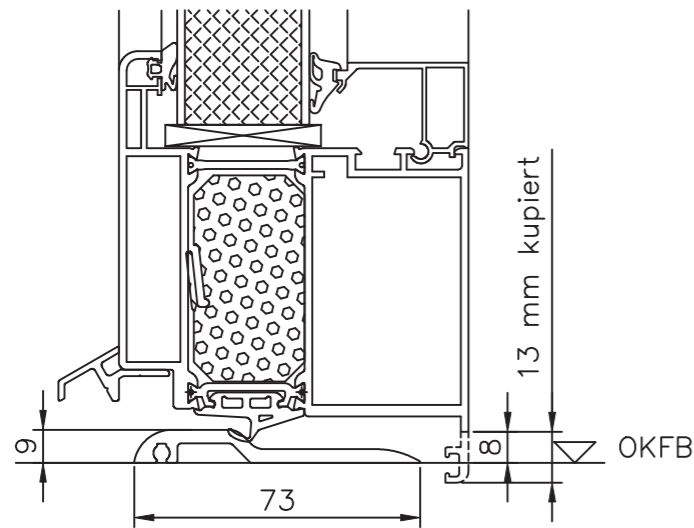
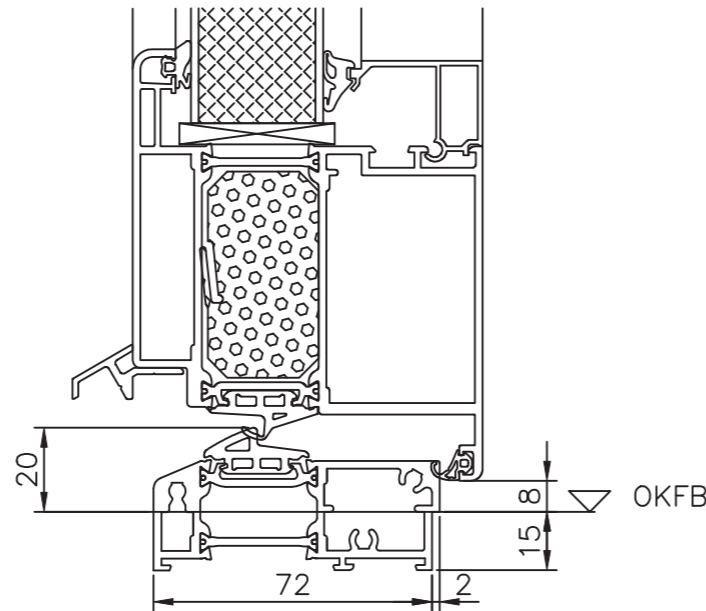


SCHNITTE GT 190 - BODENSCHWELLEN

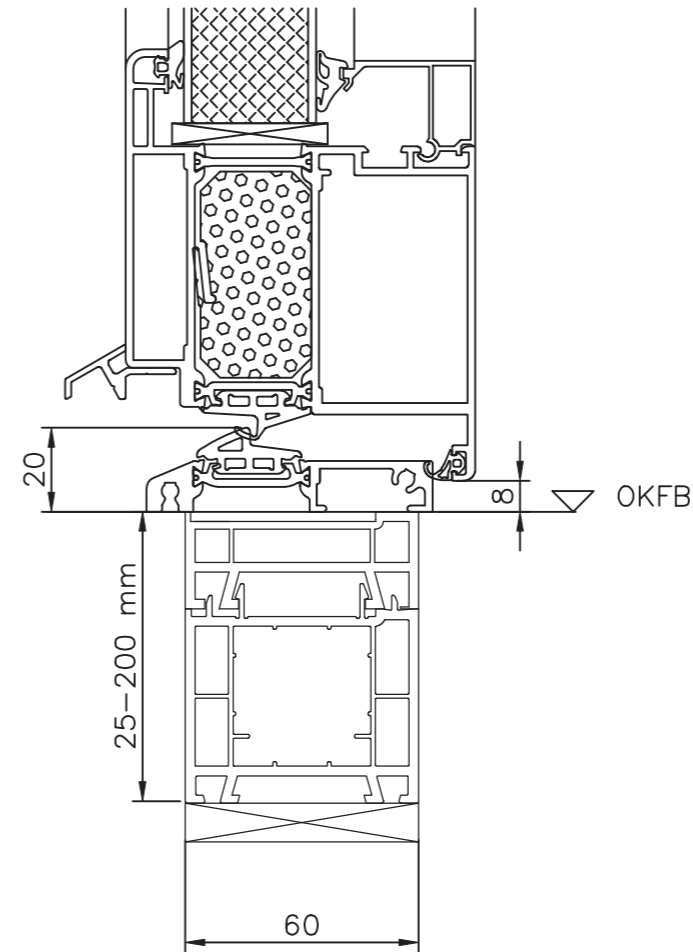
Bodenschwelle 9 ungedämmt



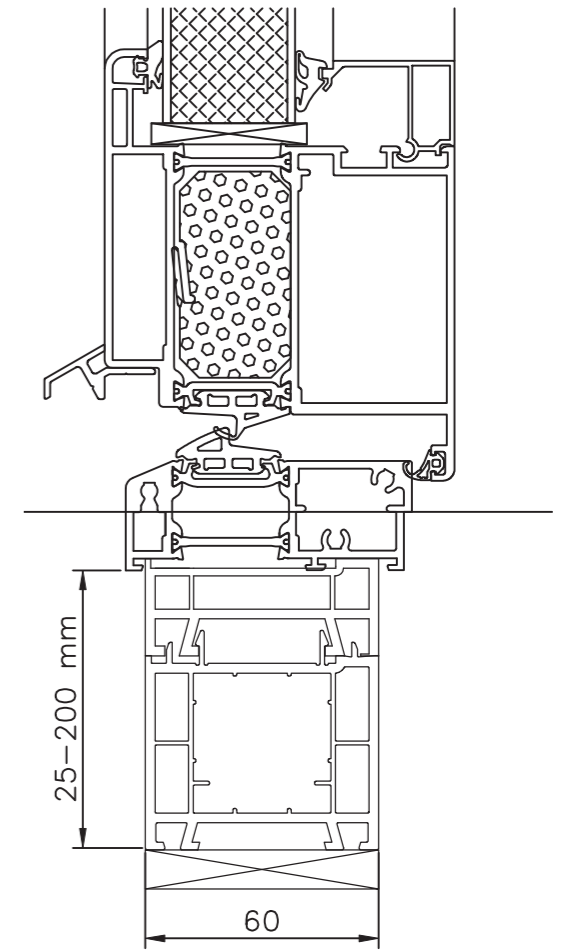
Bodenschwelle 1 gedämmt



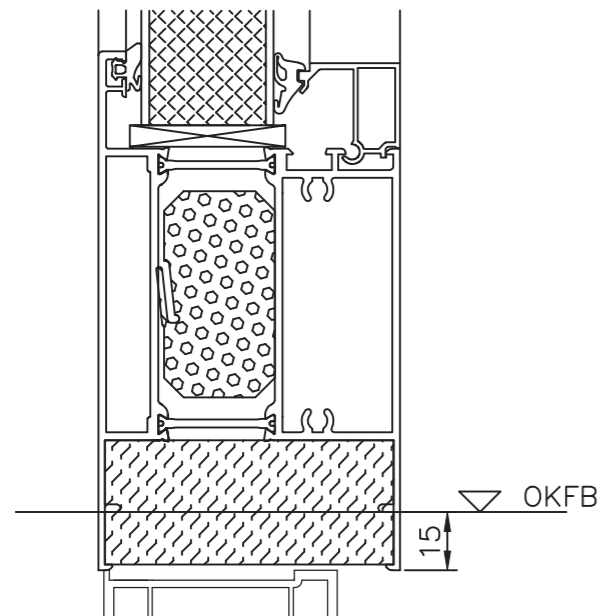
Bodenschwelle 2 gedämmt



Basisprofil



Sockel Seitenteil mit Bodeneinstand



Sockel Seitenteil ohne Bodeneinstand

